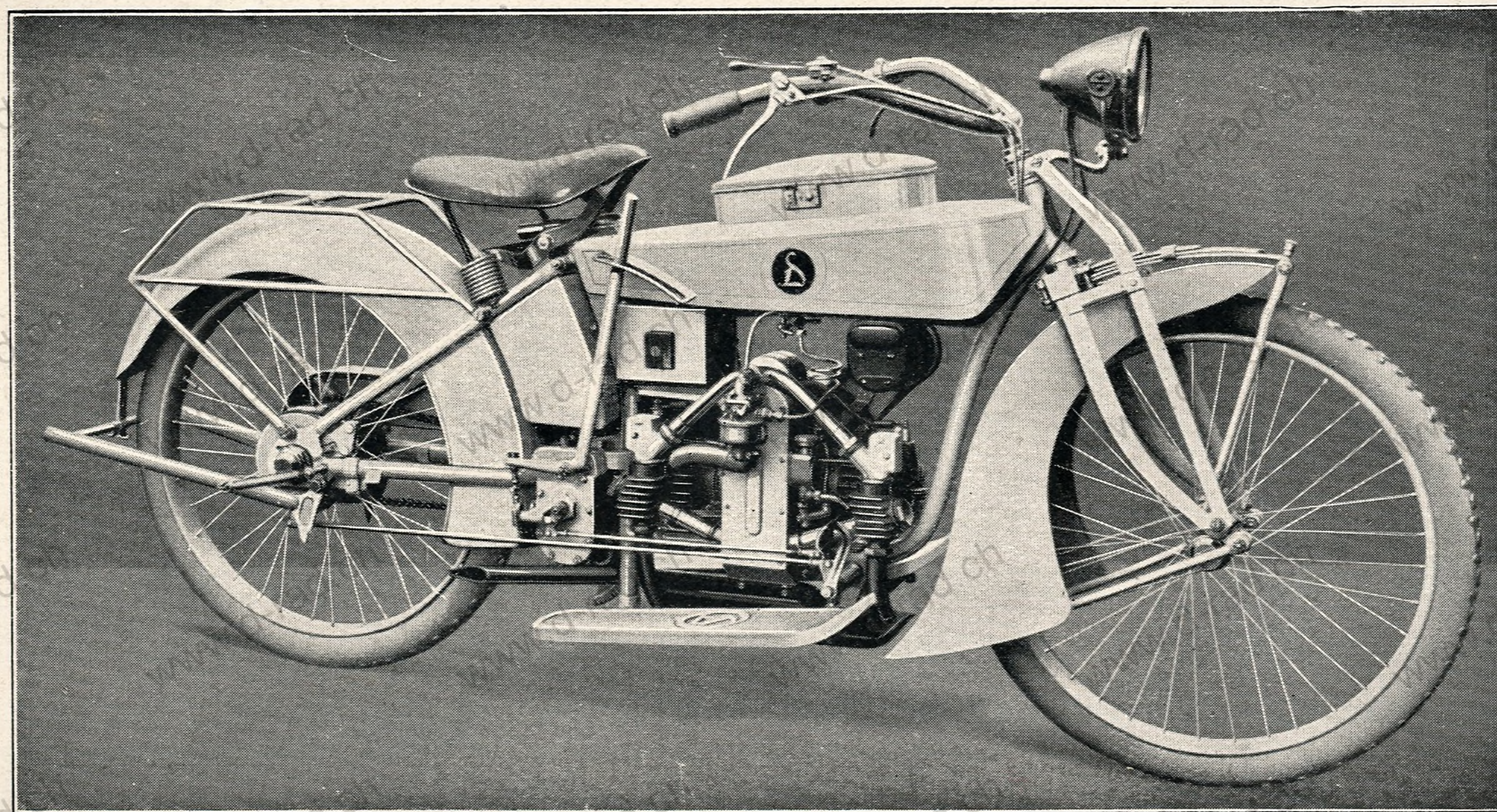
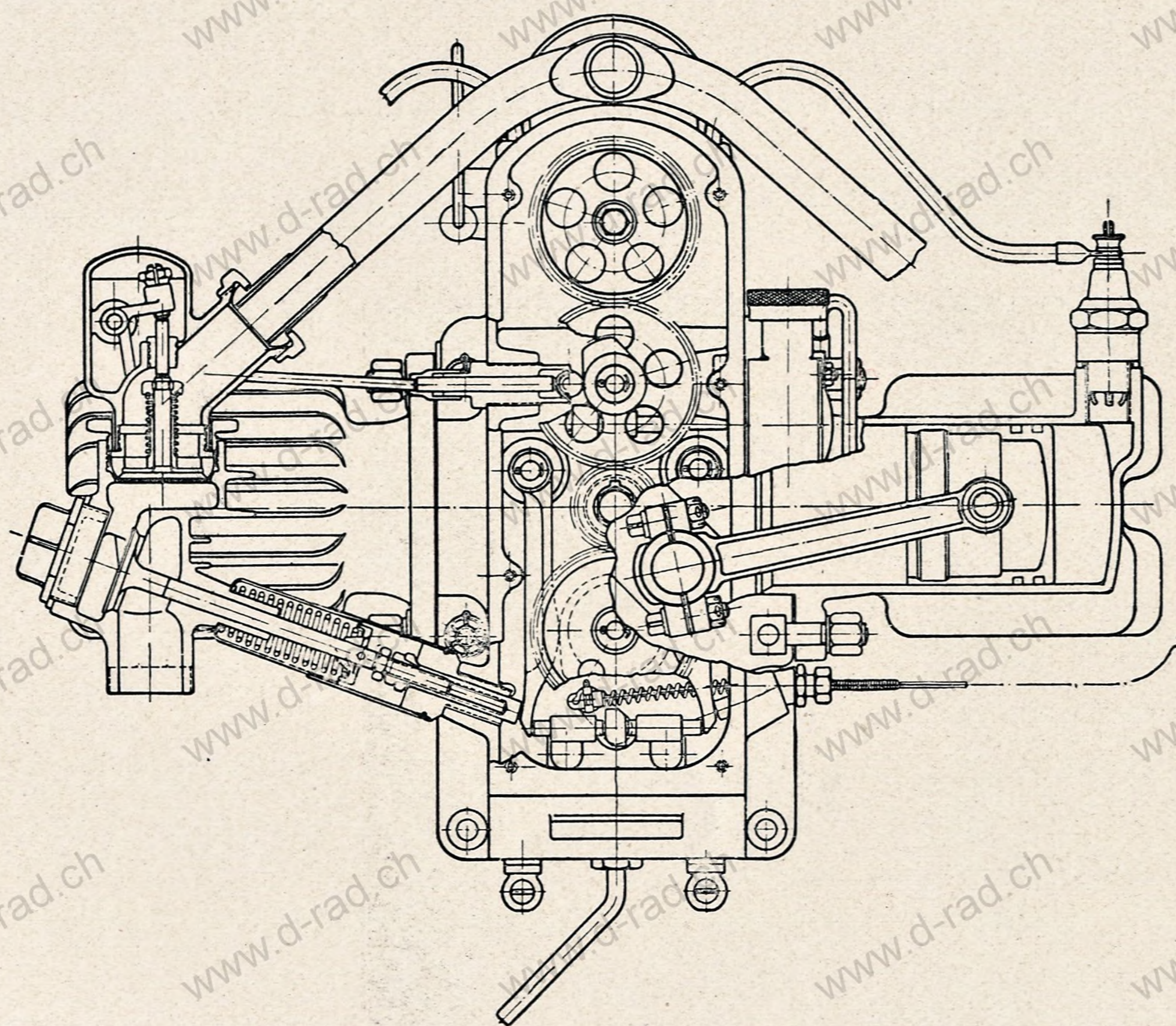


HALPA JA MUKAVA KÄYTÄNNÖSSÄ, YKSINKERTAINEN RAKENTEELTAAN

D-RAD MOOTTORIPYÖRÄ



2 silint. 3 hv. 85 kg. 3 vaihdetta, kuiva korkkilamellikytkin.



Moottori:

2-silint. 3 hv. ilmalla jäähdytettävä moottori. Silinterit vaakasuorassa asennossa (180°). Silinterien läpimitta 61 m/m., iskun pituus 67 m/m.

Venttiilit: venttiilit ovat niin asetetut, että ne sekä räjähdyskammio helposti jäähtyvät ilmapirran vaikutuksesta.

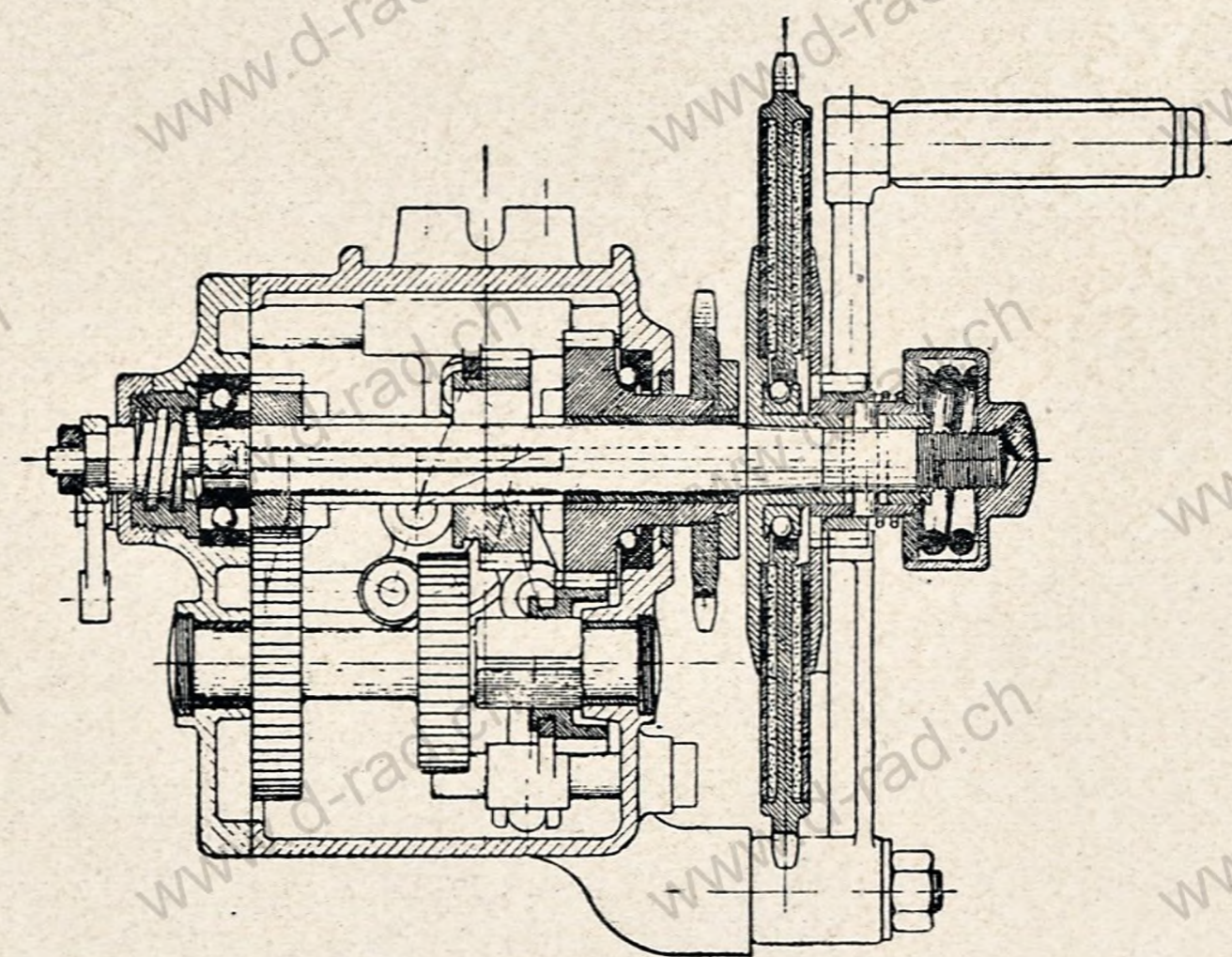
Voitelu automaattinen, moottorilla käyvän öljypumpun avulla. Varaöljypumppu asetettu öljysäiliön viereen.

Sytytys: tomu- ja vesitiiviisti koteloitu korkeajännitysmagneetto.

Kaasuttaja: Pallas.

Voimansiirto:

lujan kettingin kautta moottorista kytkimeen ja edelleen kettingin kautta vaihdelaatikosta takapyöriin.



Kytkin: patenteerattu kuiva korkkilamellikytkin.

Vaihdelaatikko: sisältää 3 vaihdetta eteenpäin ja vaihde paikoillaan käyntiä varten. Vaihdetanko bentsiinisäiliön oikealla puolella.

Runko:

teräsputkirunko, erikoisen matala satula, ainoastaan 74 cm.
Ohjaustanko: niklatusta teräksestä, hieno ja käytännöllinen.
Etuhaarukka: erikoisen vahva, varustettu vieterillä.

Pyörät:

ulosvedettävillä akseleilla. Irroittamalla ainoastaan pari mutteria, voidaan molemmat pyörät poistaa ja jos halutaan voivat ne vaihtaa paikkaansa.

Jarrut:

1 käsijarru vaikuttaen takapyörään ja 1 jalkajarru vaikuttaen sisäpuolelta takapyörän rumpuun.

Varustukset:

Likasuojat syvät, peittävät niinhyvin pyörät kuin ketjunkin sekä suojaavat niitä ja ajajaa tomulta ja lialta.
Jalkalaudat mukavat ja kestävät, alumiinista.
Pakettipidin teräsputkesta, takapyörän päällä.
Alaslaskettavat, erittäin käytännölliset tuet sekä etu- että takapyörälle.

Hinta: täydellisine varustuksineen ja karbiidi valaistulaitteineen Smk.

Toimitusaika:

Maksuehdot:

Tarjouksemme on sitova:

Valaistus täydellinen Bosch valaistus, johon kuuluu:

Bosch valaistusyhtälä, hieno ja voimakas valonheittäjä sekä akkumulaattori eri tilauksesta.

Satula hyvin leveä, iso ja topattu.

Bentseinisäiliö varustettu suurella aukolla, niin ettei täytettäessä tarvitse suppiloa.

Työkalulaatikko bentseinikanisterin päällä, sisältäen tehtaan täydellisen ja hyvin kokoonpannun työkalukerran.

Öljysäiliö, joka vetää 1 1/2 litraa on asetettu satulan alle, satulan tuen ja takapyörän haarukan väliin.

Käytännöllisesti järjestetty starttipedaali helpottaa startin.

Tietoja bentseininkulutuksesta, nopeudesta y. m.

Bentseinin kulutus per 100 km.	noin 3 litraa
Nopeus	75 km/tun.
Paino	85 kg.

Veromäärä voimassa olevan lain mukaan Smk. vuodessa.

